

压力开关 CP20

概述

本产品经久耐用200万次，广泛用于锻压、工程机械、建筑机械等行业。

特征

- 体积小，重量轻。
- 内部构造简单，受力平衡。
- 往返精度高。
- 使用寿命长。

※ 选择压力开关时，请考虑将工作压力置于量程的30~65%之间。同时注意接液部材质是否适与所测气体相配。

规格 1

测量介质:

油压动作油

使用环境:

在一般条件下使用，不能用于存在易燃易爆的气体和液体的危险场所。

类型:

不带端子箱（标准式），带端子箱，带反向端子箱，带LED、LED及反向端子箱，带氖灯、带氖灯及反向端子箱，厚壁绝缘电缆式、BIN端子箱

连接口径:

Rc1/8 (PT内)、Rc1/4 (PT内)、Rc3/8 (PT内)

※需其它口径，请与我们联系。

接液部材质:

O型圈：NBR或氟橡胶

※用于磷酸脂基工作油时，推荐使用氟橡胶O型圈

活塞：SUJ2

汽缸：SUS316

压力范围:

1.4~7→4.2~21MPa

耐压:

21MPa、35MPa（由压力范围决定）

使用温度范围:

-20~60°C（但流体不能结冰）

精度:

±2%max.P.

温度系数:

0.1%max.P./°C 带脉动缓冲件

接断差:

固定式 1.4~4.2MPa（由压力范围决定）

开关:

JIS C4505 微动开关

接点数:

1接点

设定方式:

外部调整式

电线:

500mm（带端子箱场合）

壳体材质及外装:

ADC12·涂装处理

防护等级:

IP22

重量:

约230g~约320g

规格 2

压力范围·接断差·耐压:

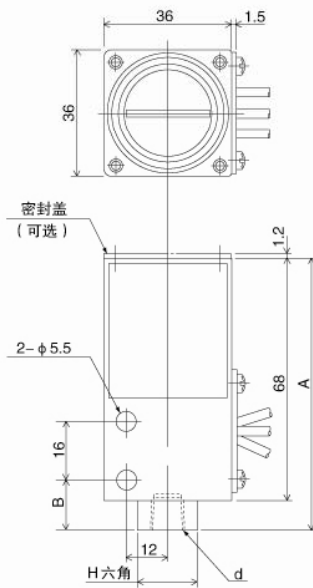
压力范围 MPa	接断差 MPa	耐压 MPa
1.4~7	1.4	21
2.8~14	2.8	35
4.2~21	4.2	35

电气特性:

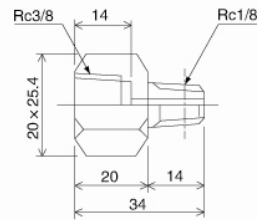
	额定功率		耐电压
	电阻负载	电感负载	
125V AC	5A	3A	1500V AC 各端子与外壳间 1分钟
250V AC	5A	3A	
30V DC	5A	3A	
电感负载: 功率因数大于0.4A (AC) 时间常数小于7ms (DC)			
电气额定: 125V AC 0.1A OV DC 0.1A			

外形尺寸1

不带端子箱 (标准)

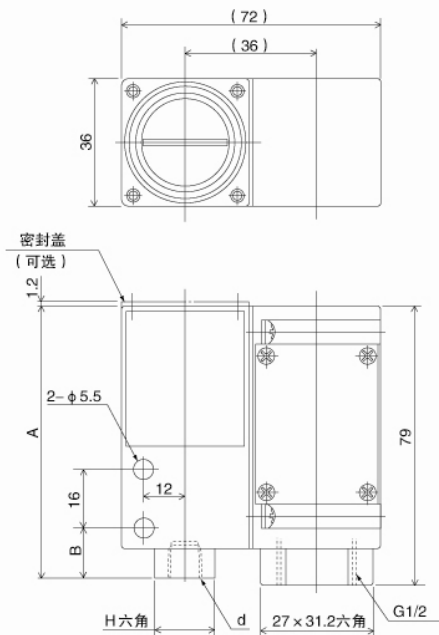


变径接头
Rc3/8接头

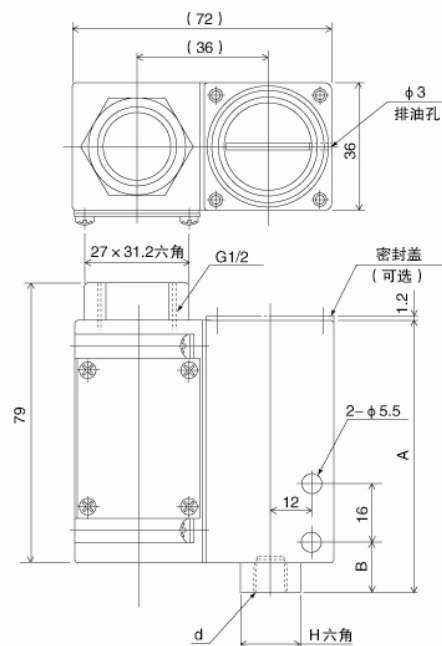


连接口径	A	B	H六角
Rc1/8, Rc3/8	76	14	17×19.6
Rc1/4	79	17	19×21.9

带端子箱

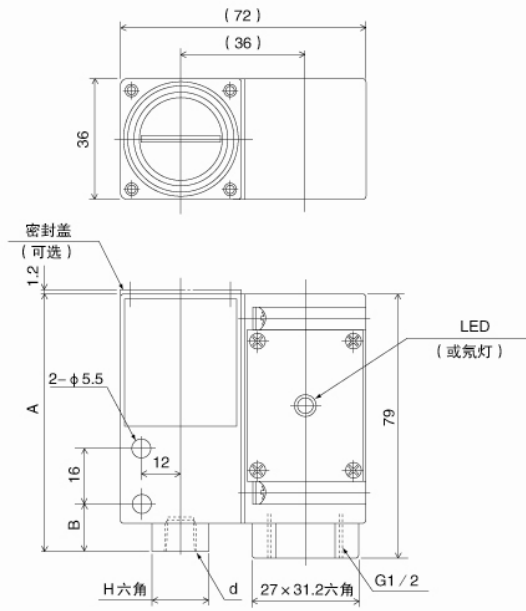


带端子箱

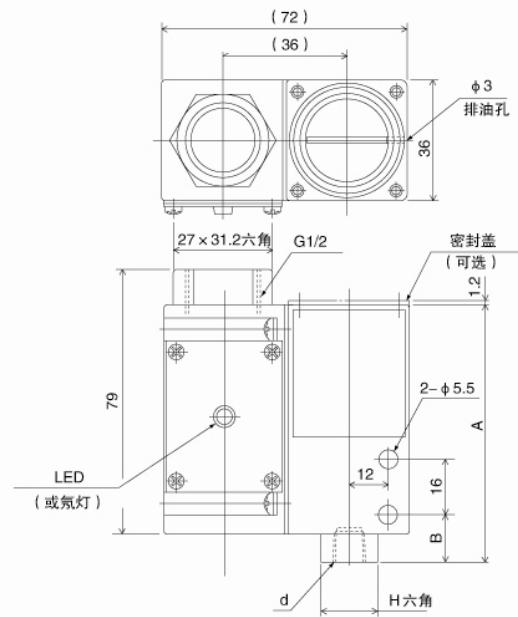


外形尺寸2

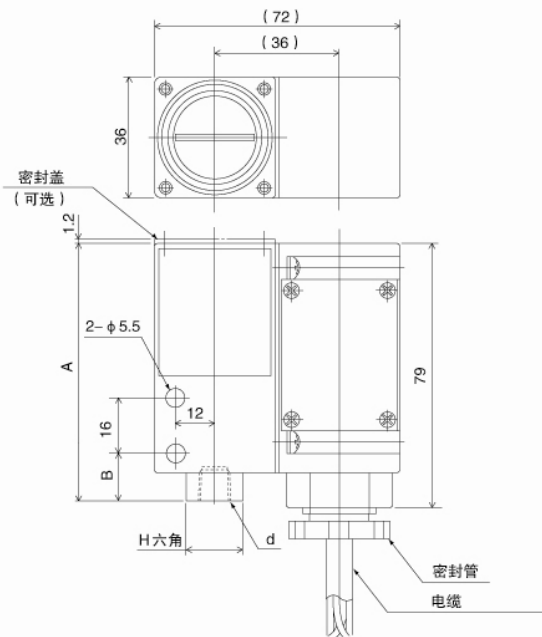
LED显示/或氖灯



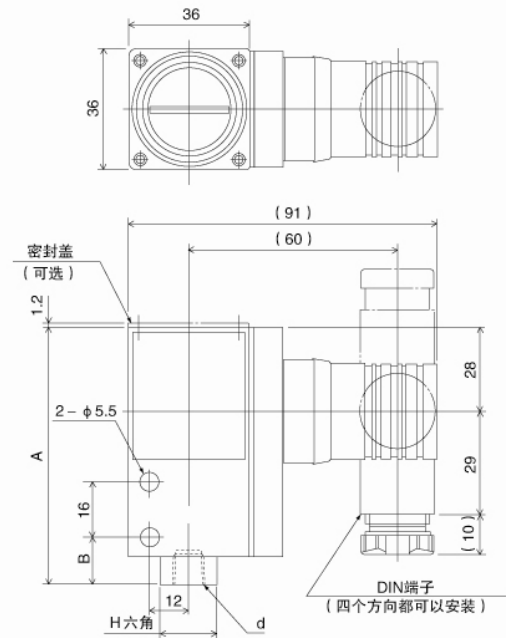
带LED显示和逆向端子箱/氖灯和逆向端子箱



厚壁绝缘电缆

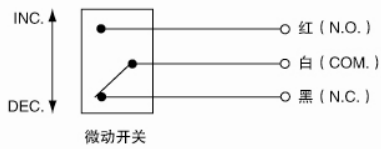


带DIN端子

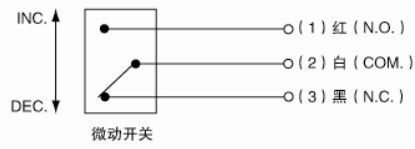


接线图

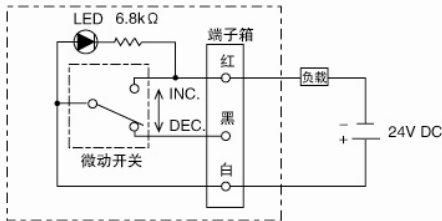
非DIN端子箱式



带DIN端子箱

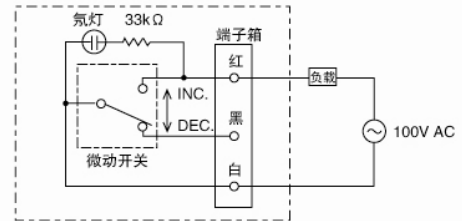


带LED接点上限场合



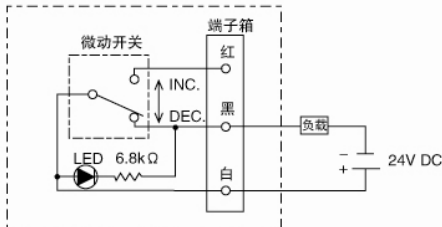
动作：正常时接点OFF状态，LED灯亮
动作时ON状态，LED灯灭

氖灯和上限1接点场合



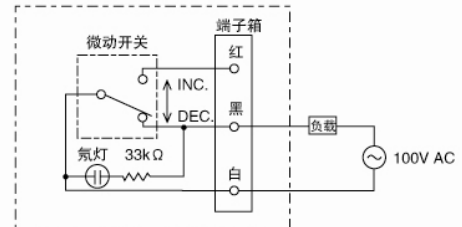
动作：正常时接点OFF状态，LED灯亮
动作时ON状态，LED灯灭

带LED接点下限场合



动作：正常时接点OFF状态，LED灯亮
动作时ON状态，LED灯灭

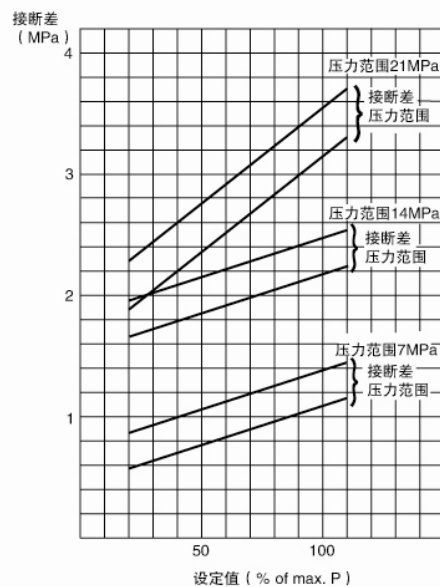
氖灯和下限1接点场合



动作：正常时接点OFF状态，LED灯亮
动作时ON状态，LED灯灭

接断差特征

活塞式压力开关，设定值与接断差的变化关系，压力范围不同特性曲线也有不同。



压力开关CP20

选型规格

选型时请指定型号、规格、压力范围

型号

CP20

压力开关

① ② ③ ④ ⑤ ⑥ ⑦ × ⑧ ⑨ × ⑩ × ⑪ × ⑫ × ⑬ × ⑭ × ⑮

基本型号

基本选型

可选项

① 类型	1	不带端子箱 (标准)	
	2	带端子箱	
	3	带反向端子箱	
	4	带LED	
	5	带LED+反向端子箱	
	6	带氖灯	
	7	带氖灯+反向端子箱	
	8	带1m厚壁绝缘电缆	
	9	带DIN端子	
② 连接螺纹	1	Rc1/8	
	2	Rc1/4	
	3	Rc3/8 带接头	
		其他指定	
③ 接液部材质	3	O型圈: NBR	
	4	O型圈: 氟橡胶	
④ 压力范围 (MPa) (订货时请分别标明压力范围和单位)	1	1.4~7	
	2	2.8~14	
	3	4.2~21	
⑤ 接点	A	H: 上限1接点	
	B	L: 下限1接点	
⑥ 开关	0	标准型	
	K	镀金十字触点开关	
⑧ 处理方式	0	无	
	2	禁水处理	
⑨ 可选项	0	无	
	1	其他 (请单独标明需求的规格) 调整螺栓带封印电缆、除标准外电缆、 长度指定	
⑮ 资料	0	无	
	1	其他 (请单独标明需求的文件) 图纸、使用说明书、检查要领书、制造工艺 流程表、检测报告 (每个产品1份) 检查/ 追溯证明	

[制作范围]

· LED: 带霓虹灯时的标准电压为24V DC。
霓虹灯: 100V AC需和我们联系。

※没有规格序号的选项, 请用“X”标注。