

JIS通用型压力表 GS5系列

概述

本产品符合日本工业（JIS）标准，是一款性价比高，用途广泛的压力表。

特征

- 符合JIS标准。
- 质量性能稳定。
- 外壳耐腐蚀能力强。
- 外壳螺栓装配，维修简单。

※ 选择压力表时，考虑将压力的范围置于满刻度的30%~65%之间，这时压力表的测量最准确。
※ 同时确认接液部的材质是否适于被测介质。

规格 1

测量介质：

气体或液体

表盘直径：

φ 60、φ 75、φ 100

安装方式：

径向…  A型

 B型

轴向…  D型（安装孔、中心底座、偏心底座）

连接口径：

G1/4B (PF)、G3/8B (PF)、R1/4 (PF)、
R3/8 (PT)、R1/2 (PT)、1/2NPT

接液部材质：

波登管 C6872T (4MPa以上用SUS316)
底座 C3604BD (D型φ 75、φ 100用CAC203)

压力范围：

0~0.1→0~50MPa
-0.1~0→-0.1~2MPa

使用温度范围：

-5~45°C

精度：

±1.6%F.S. (JIS标准)
±1.5%F.S. (旧JIS标准)

面板：

10MPa以下：无机玻璃

10MPa以下：丙烯酸玻璃

溢流孔：

当波登管发生爆裂的紧急情况时，内部压力将通过溢流孔向外界释放，防止了玻璃面板的破裂。

注：为了保证溢流孔的正常性能，请在表后面留出至少10mm的空间，不要改装或塞住溢流孔。

压力范围10MPa以下：不带溢流孔

压力范围10MPa以上：带溢流孔

性能区分：

标准 耐振型 (V)

※用途区分请参考JISB7505波登管标准。

壳体材质·颜色：

壳体 镀锌钢 (SECC) · 黑色
(GS58, 59是有色金属)

前罩 SUS430 (GS55~GS59为镀铬)

处理方式：(可选)

禁油·禁水处理……除去残留在接液部的水或油。

节流阀：(可选)

为了减小脉动压力，节流阀放在压力入口处。

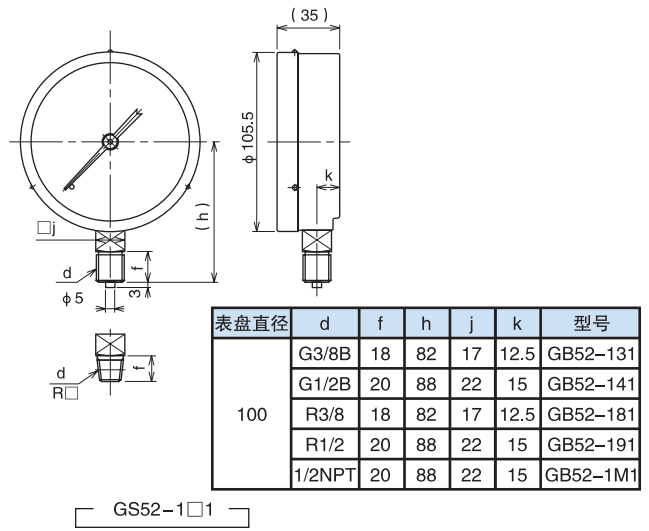
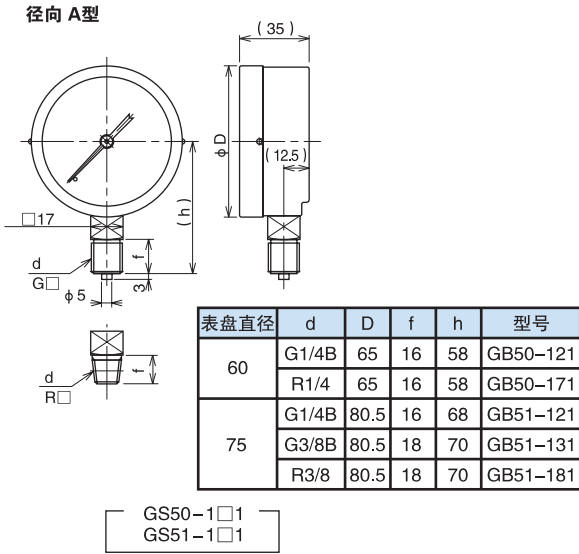
型号：FS10-011

表盘刻度：(可选)

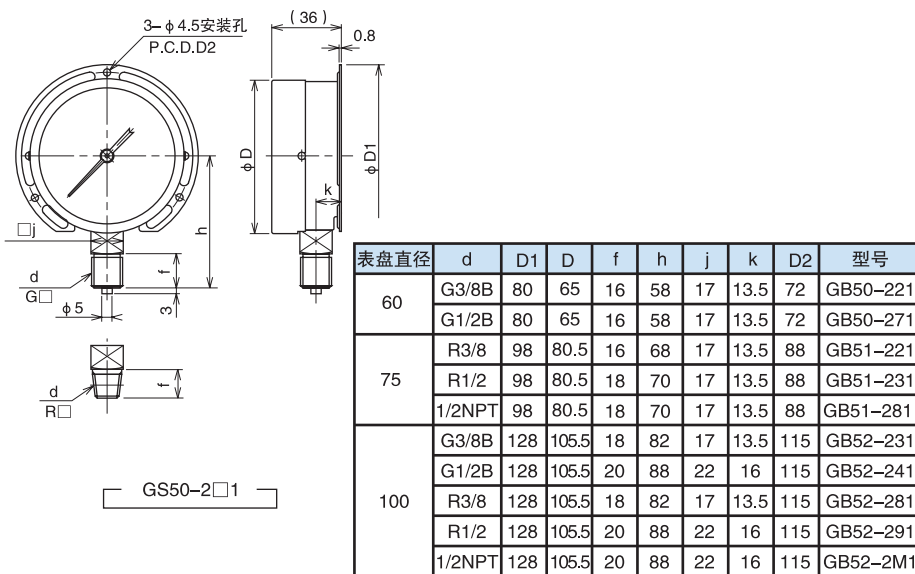
红线、彩色刻度圈、客户标志。

规格 2

径向 A型

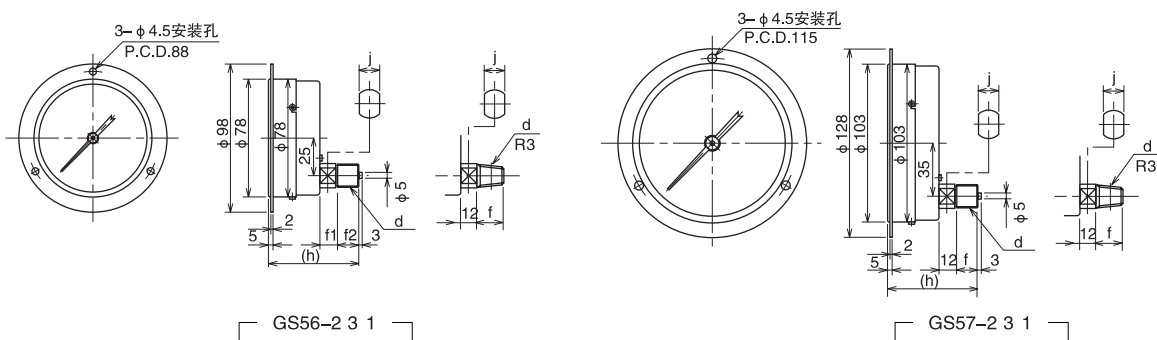


径向 B型



轴向 D型

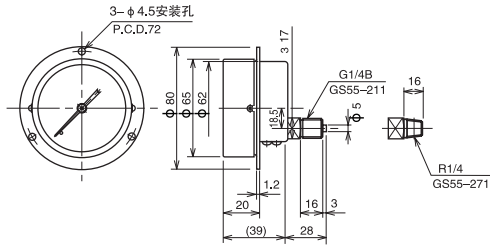
φ75, φ100



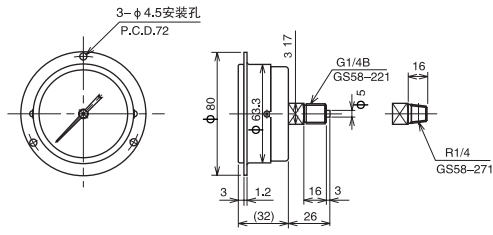
JIS通用型压力表GS5系列

轴向 D型

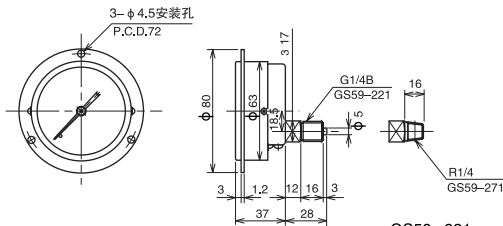
φ 60



GS55-221
GS55-271

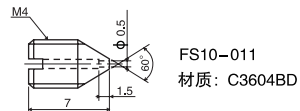


GS58-221
GS58-271



GS59-221
GS59-271

节流阀



FS10-011
材质: C3604BD

规格 3

最小刻度:

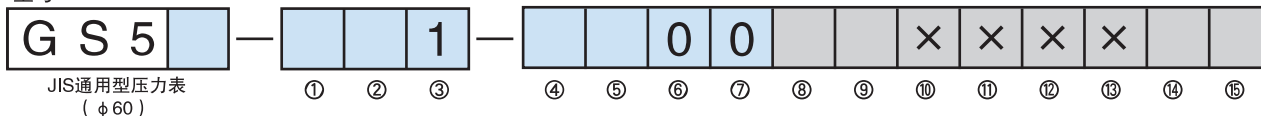
根据压力范围和表盘直径及精度不同, 最小刻度有所区别, 最小刻度见下表:

压力范围 (MPa)	表盘直径					
	φ 60		φ 75		φ 100	
	JIS	旧JIS	JIS	旧JIS	JIS	旧JIS
~0.1	0.002	0.005	0.002	0.005	0.002	0.005
~0.16	0.005	—	0.005	—	0.005	—
~0.2	—	0.01	—	0.01	—	0.005
~0.25	0.005	—	0.005	—	0.005	—
~0.3	—	0.01	—	0.01	—	0.01
~0.4	0.01	0.02	0.01	0.02	0.01	0.01
~0.6	0.01	0.02	0.01	0.02	0.01	0.02
~1	0.02	0.05	0.02	0.05	0.02	0.05
~1.5	—	0.05	—	0.05	—	0.05
~1.6	0.05	—	0.05	—	0.05	—
~2	—	0.1	—	0.1	—	0.05
~2.5	0.05	0.1	0.05	0.1	0.05	0.05
~3.5	—	0.1	—	0.1	—	0.1
~4	0.1	—	0.1	—	0.1	—
~5	—	0.2	—	0.2	—	0.1
~6	0.1	—	0.1	—	0.1	—
~7	—	0.2	—	0.2	—	0.2
~10	0.2	0.5	0.2	0.5	0.2	0.2
~15	—	0.5	—	0.5	—	0.5
~16	0.5	—	0.5	—	0.5	—
~25	0.5	1	0.5	1	0.5	0.5
~35	—	—	—	1	—	1
~40	—	—	1	—	1	—
~50	—	—	—	—	—	1
-0.1~0	0.002	0.005	0.002	0.005	0.002	0.002
~0.1	0.005	0.01	0.005	0.01	0.005	0.005
~0.16	0.005	—	0.005	—	0.005	—
~0.2	—	0.01	—	0.02	—	0.01
~0.25	0.01	—	0.01	—	0.01	—
~0.3	—	0.02	—	0.02	—	0.01
~0.4	0.01	0.02	0.01	0.02	0.01	0.01
~0.6	0.02	0.02	0.02	0.02	0.02	0.02
~1	0.02	0.05	0.02	0.05	0.02	0.02
~1.5	—	0.05	—	0.05	—	0.05
~1.6	0.05	—	0.05	—	0.05	—
~2	—	0.1	—	0.1	—	0.05
~2.5	0.05	—	0.05	—	0.05	—

选型规格

选型时请指定型号、规格、压力范围

型号



基本型号		基本选型		可选项		
类型	0	径向				
	5	轴向 安装孔				
	8	轴向 中心座底				
	9	轴向 偏心座底				
① 安装方式		径向		轴向		
	1	A型		_____		
	2	B型		D型 (安装孔)		
② 连接螺纹	2	G1/4B				
	7	R1/4				
		R、NPT指定				
③ 接液部材质	1	波登管: C6872T (4MPa以上为SUS316) 底座: C3604BD				
(订货时请标明压力范围和单位)	④ 压力范围 (MPa)	1	-0.1~0.1、0.16、0.2、0.25、0.3、0.4、0.6、1、1.5、1.6、2、2.5			
		2	-0.1~0、0~0.1、0.16、0.2、0.25、0.3、0.4、0.6、1、1.5、1.6、2、2.5、3.5			
		3	0~4、5、6、7			
		4	0~10、15、16			
		5	0~25 (φ60不能制作35、40MPa范围)			
⑤ 精度	0	标准 (±1.5%F.S.)				
	C	V: 耐振型				
⑥ 指针	0	标准				
⑦ 玻璃面板	0	标准 无机玻璃 (10MPa以下) 丙烯酸玻璃 (10MPa以上)				
⑧ 处理方式	0	无				
	1	禁油处理				
	2	禁水处理				
	3	禁油·禁水处理				
⑨ 可选项	0	无				
	1	其他 (请单独标明需求的规格) 刻度盘指定[注]、节流阀指定				
⑭ 分类	J	JIS标准精度 ±1.6%F.S.				
	X	JIS标准以外				
⑮ 资料	0	无				
	1	其他 (请单独标明需求的文件) 图纸、使用说明书、检查要领书、制造工 艺流程表、检测报告 (每个产品1份) 检 查/可追溯证明				

[制作范围]

[注]刻度盘指定: 红线、刻度圈颜色、客户标志, 起订量为1000个。

※没有规格序号的选项, 请用“X”标注。

JIS通用型压力表GS5系列

选型规格

选型时请指定型号、规格、压力范围

型号

G S 5	—	□	□	1	—	□	□	0	0	□	□	×	×	×	×	□	□
JIS通用型压力表 (φ75)		①	②	③	④	⑤	⑥	⑦	⑧	⑨	⑩	⑪	⑫	⑬	⑭	⑮	

基本型号		基本选型		可选项		
类型	1	径向				
	6	轴向 偏心座底				
① 安装方式	径向		轴向			
	1	A型		——		
	2	B型		D型 (安装孔)		
② 连接螺纹	2	G1/4B				
	3	G3/8B				
	8	R3/8				
	R、NPT指定					
③ 接液部材质	1	波登管: C6872T (4MPa以上为SUS316) 底座: C3604BD				
(订货时请标明压力范围和单位)	④ 压力范围 (MPa)	1	-0.1~0.1、0.16、0.2、0.25、0.3、0.4、0.6、1、1.5、1.6、2、2.5			
		2	-0.1~0、0~0.1、0.16、0.2、0.25、0.3、0.4、0.6、1、1.5、1.6、2、2.5、3.5			
		3	0~4、5、6、7			
		4	0~10、15、16			
		5	0~25、35			
		6	0~40			
⑤ 精度	0	标准 (±1.5%F.S.)				
	C	V: 耐振型				
⑥ 指针	0	标准				
⑦ 玻璃面板	0	标准 无机玻璃 (10MPa以下) 丙烯酸玻璃 (10MPa以上)				
⑧ 处理方式	0	无处理				
	1	禁油处理				
	2	禁水处理				
	3	禁油·禁水处理				
⑨ 可选项	0	无				
	1	其他 (请单独标明需求的规格) 刻度盘指定[注]、节流阀指定				
⑭ 分类	J	JIS标准精度 ±1.6%F.S.				
	X	JIS标准以外				
⑮ 资料	0	无				
	1	其他 (请单独标明需求的文件) 图纸、使用说明书、检查要领书、制造工 艺流程表、检测报告 (每个产品1份) 检 查/可追溯证明				

[制作范围]

[注]刻度盘指定: 红线、刻度圈颜色、客户标志, 起订量为1000个。

※没有规格序号的选项, 请用“X”标注。

选型规格

选型时请指定型号、规格、压力范围

型号

GS5	—	①	②	③	—	④	⑤	⑥	⑦	⑧	⑨	⑩	⑪	⑫	⑬	⑭	⑮
JIS通用型压力表 (φ100)				1				0	0			×	×	×	×		

基本型号		基本选型		可选项		
类型	2	径向				
	7	轴向 偏心座底				
① 安装方式	1	径向		轴向		
	2	A型		D型 (安装孔)		
② 连接螺纹	3	G3/8B				
	4	G1/2B				
	8	R3/8				
	9	R1/2				
	M	R1/2NPT				
	R、NPT指定					
③ 接液部材质	1	波登管: C6872T (4MPa以上为SUS316) 底座: C3604BD				
	④ 压力范围 (MPa)					
		1	-0.1~0.1、0.16、0.2、0.25、0.3、0.4、0.6、1、1.5、1.6、2、2.5			
		2	-0.1~0、0~0.1、0.16、0.2、0.25、0.3、0.4、0.6、1、1.5、1.6、2、2.5、3.5			
		3	0~4、5、6、7			
		4	0~10、15、16			
		5	0~25、35			
		6	0~40			
		⑤ 精度		0	标准 (±1.5%F.S.)	
				C	V: 耐振型	
		⑥ 指针		0	标准	
		⑦ 玻璃面板		0	标准 无机玻璃 (10MPa以下) 丙烯酸玻璃 (10MPa以上)	
		⑧ 处理方式		0	无	
				1	禁油处理	
				2	禁水处理	
				3	禁油·禁水处理	
		⑨ 可选项		0	无	
				1	其他 (请单独标明需求的规格) 刻度盘指定[注]、节流阀指定	
		⑭ 分类		J	JIS标准精度 ±1.6%F.S.	
						X
		⑮ 资料		0	无	
						1

(订货时请标明压力范围和单位)

[制作范围]

[注]刻度盘指定: 红线、刻度圈颜色、客户标志, 起订量为1000个。

※没有规格序号的选项, 请用“X”标注。