

空调泵用电磁流量计 RCV



概述

专用于测量空调泵中液体流量的电磁流量计。

特征

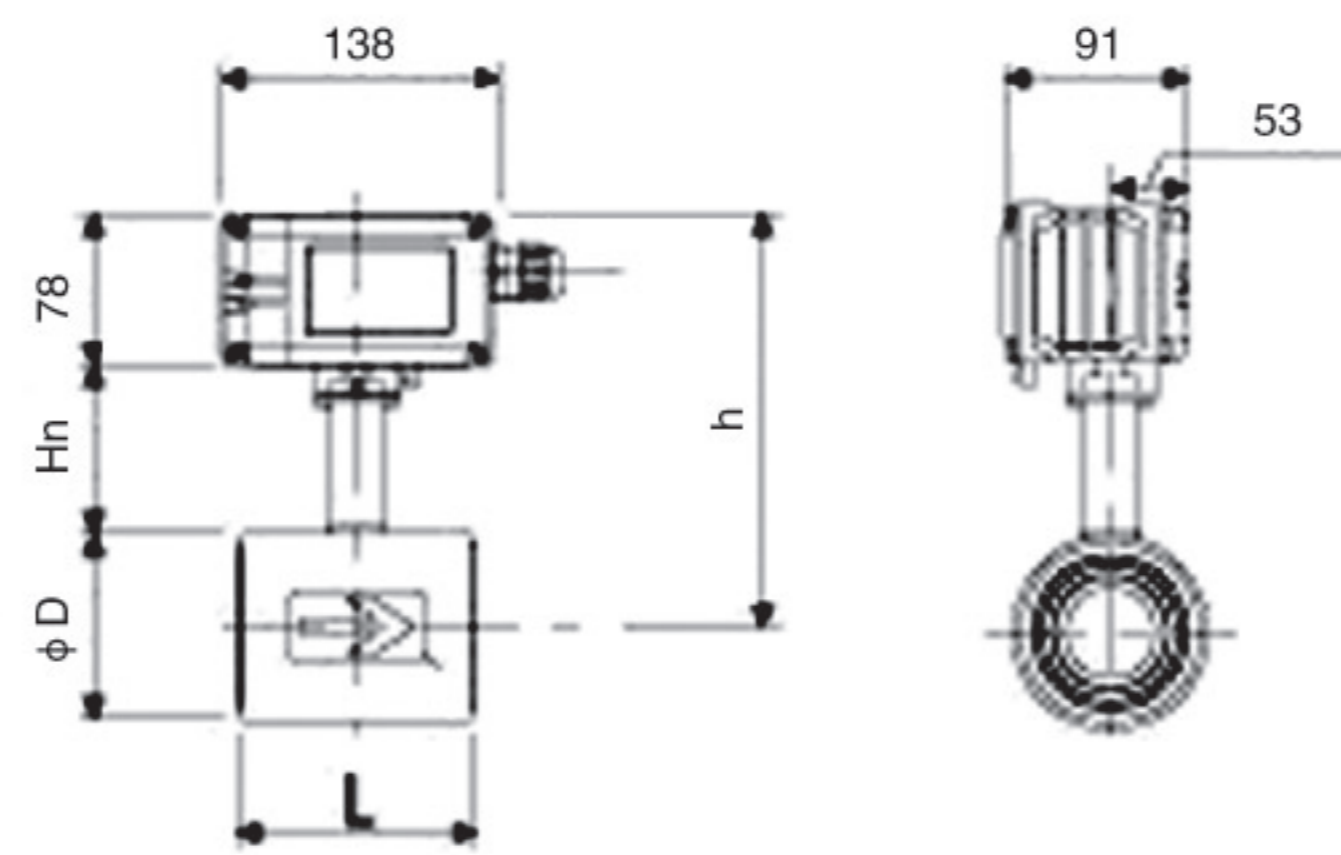
- 远程LED显示。
- 针对工作环境设计，采用保温材料。
- 具有用于维护的检查端子。

规格

标准口径 (mm)		50	65	80	100	125	150	200	250	300	
测量介质		空调泵中液体									
流量范围	标准 (L/min)	小	160	280	480	870	1500	2900	5600	10000	14000
		大	220	380	660	1200	2200	4000	8000	14000	17000
	可选 (L/min)	240 ~ 900	400 ~ 1400	670 ~ 2300	1300 ~ 3300	2300 ~ 5400	4100 ~ 8200	8100 ~ 15000	15000 ~ 23000	18000 ~ 33000	
精度		± 1%F.S.									
压力范围		0 ~ 2.0MPa									
测量介质温度范围		0 ~ 60°C									
使用环境		-10 ~ 55°C 5 ~ 95%RH									
防护等级		IP63 防雨型									
输出		4 ~ 20mA DC (流量比例信号) 1 ~ 5V DC (检查用)									
测量介质导电性 (μs/cm)		100 μs/cm以上									
连接口径		夹持式 (50~200mm) 测量短管连接, 适合JIS10K以上法兰 法兰式 (250~300mm) JIS10K标准法兰, JIS 20K法兰可选									
材质	计测管	不锈钢SUS316 (口径50 ~ 150mm) 不锈钢SUS304 (口径200 ~ 300mm)									
	法兰盘	不锈钢SUS034 (口径250、300mm)									
	外壳	不锈钢SUS304									
	内衬	环氧树脂									
	电极	不锈钢SUS316L									
	电极垫片	氟素橡胶									
垫片		乙烯丙烯橡胶 (EPDM) 口径50 ~ 150mm的检出部位装配									
负载电阻		50Ω以上280Ω以下 (检查端子短路时最大530Ω)									
电源		24V DC ± 10%									
功率消耗		6W									

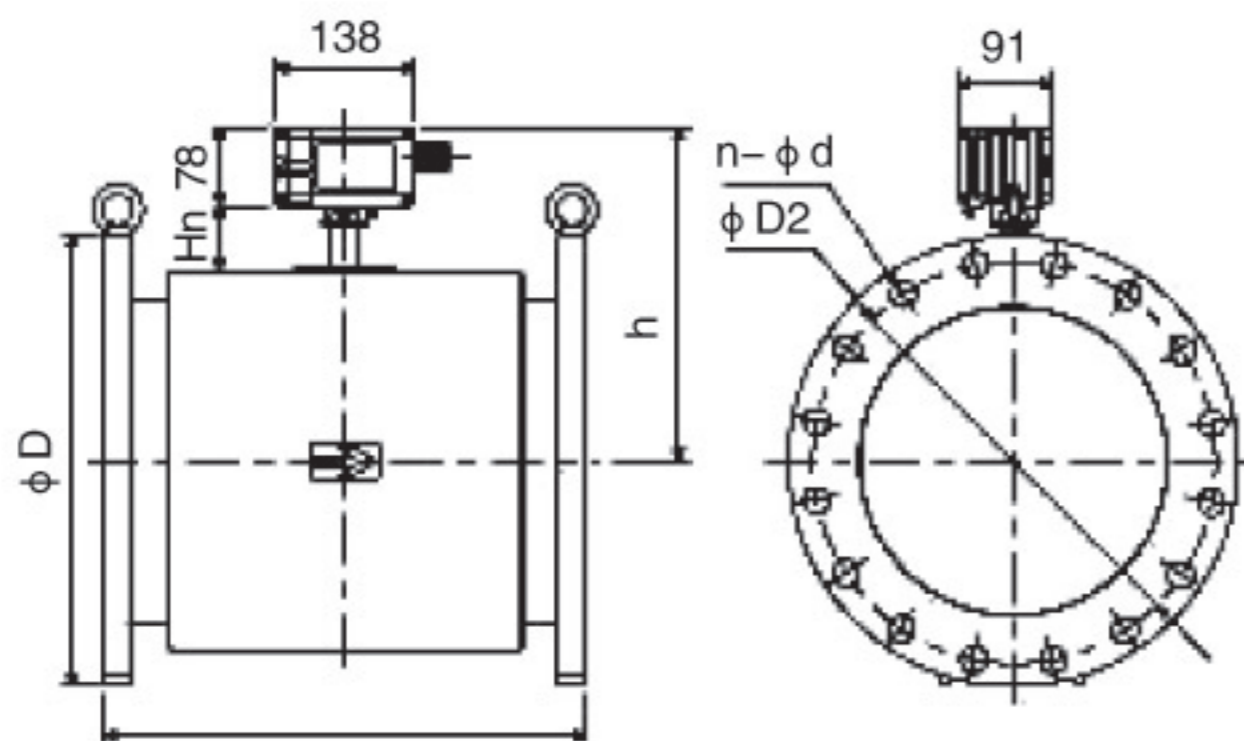
外形尺寸

口径50 to 200mm



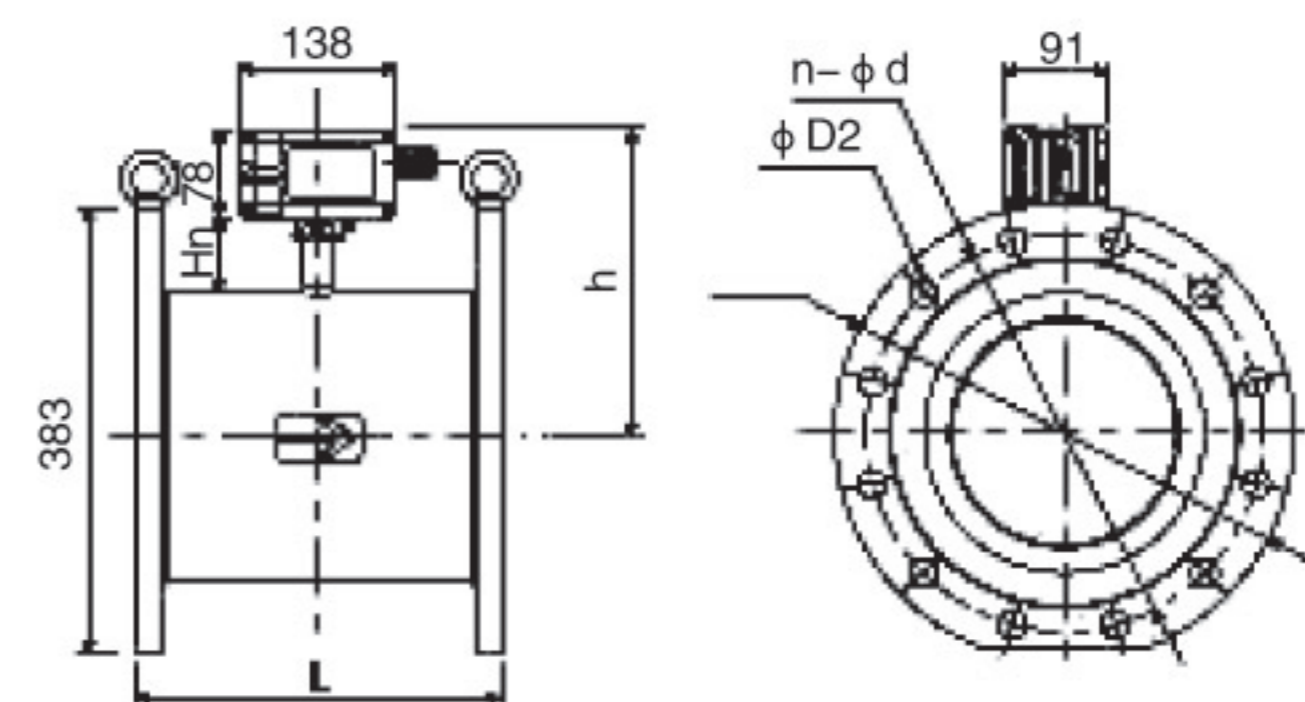
口径	50	65	80	100	125	150	200 (0~1MPa)	200
L (mm)	122	142	162	182	202	231	302	282
h (mm)	212	222	228	240	255	249	277	278
φD (mm)	96	116	128	151	182	212	267	267
Hn (mm)	86	86	86	86	86	65	65	67
重量 (kg)	3	3.5	4	5	7	9	14	27

口径250、300mm (0~2.0MPa)



口径	250	300	
L (mm)	435	475	
h (mm)	308	330	
Hn (mm)	65	65	
JIS10K法兰	φD	400	445
	φD2	355	400
	n	12	16
	φd	25	25
JIS20K法兰	φD	430	480
	φD2	380	430
	n	12	16
	φd	27	27
重量 (kg)	72	78	

口径250mm (0~1MPa)



口径	250	
L (mm)	330	
h (mm)	277	
Hn (mm)	65	
JIS10K法兰	φD	400
	φD2	355
	n	12
	φd	25
重量 (kg)	46	